

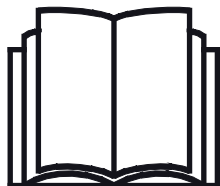
AVANT®

Manual del operario



Cepillo de empuje

Producto núm.	
1300 mm para la serie 200	A34076
1300 mm	A34055
2000 mm	A36453



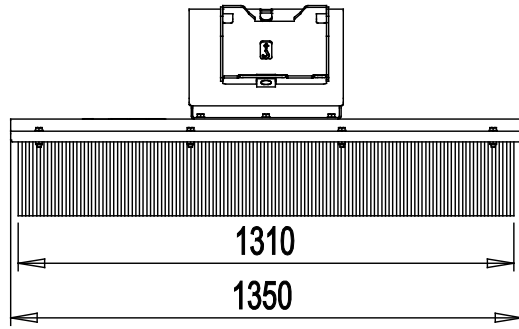
Lea este manual detenidamente antes de utilizar el equipo y siga las instrucciones.

Guarde este manual para futura consulta.

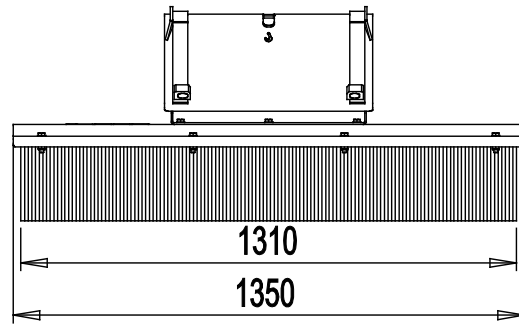
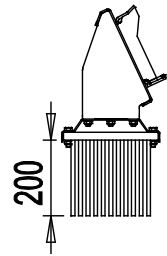
Manufacturer:

AVANT®
AVANT TECNO OY
e-mail: sales@avanttecno.com

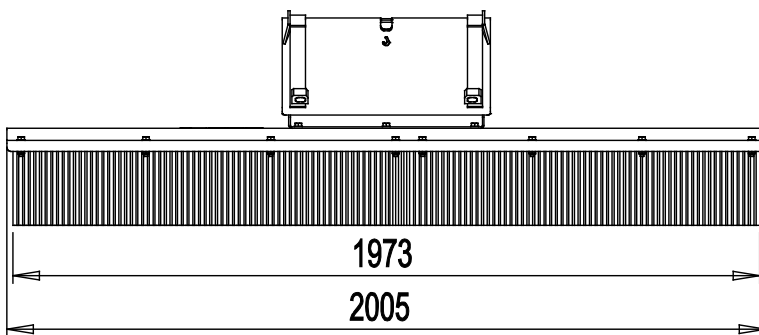
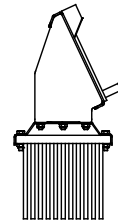
Ylötie I
33470 YLÖJÄRVI
FINLAND
Tel. +358 3 347 8800
Fax +358 3 348 5511



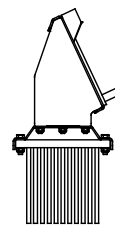
A34076



A34055



A36453



INDICE

1. Prólogo.....	4
2. Uso previsto.....	5
3. Instrucciones de seguridad para usar el implemento	6
4. Especificaciones técnicas.....	8
4.1 Etiquetas de seguridad y componentes principales del implemento	8
5. Acoplamiento del implemento	10
6. Instrucciones de uso	12
6.1 Comprobaciones antes del uso.....	12
6.2 Uso del Cepillo de empuje.....	12
7. Inspecciones, mantenimiento y servicio técnico.....	13
8. Condiciones de la garantía.....	13


I. Prólogo

Avant Tecno Oy quisiera agradecerle la compra de este implemento para su cargadora Avant. La fabricación y diseño de este implemento están avalados por años de experiencia en el desarrollo y producción del producto. Familiarícese con este manual y con las siguientes instrucciones para garantizar su seguridad y un funcionamiento fiable y duradero del equipo. Lea detenidamente las instrucciones antes de comenzar a usar el equipo o realizar tareas de mantenimiento.

Este manual tiene por objeto ayudarle a:

- utilizar el equipo de forma segura y eficiente
- observar y evitar situaciones peligrosas
- mantener el equipo intacto y garantizar una prolongada vida útil

Los siguientes símbolos de advertencia que aparecen en este manual se utilizan para señalar factores que se tienen que tener en cuenta para reducir el riesgo de lesiones o daños materiales.

	<p>ADVERTENCIA:</p>
	<p>Este símbolo de seguridad indica información de seguridad importante del manual. Advierte de un riesgo inminente que puede causar lesiones graves.</p> <p>Lea el texto que la acompaña el símbolo detenidamente y asegúrese de que los otros operarios también conozcan las advertencias porque la seguridad de las personas está en juego.</p>

AVISO

La palabra de la señal indica información sobre la correcta operación y mantenimiento del equipamiento.

No seguir las instrucciones que acompañan al símbolo pueden causar la avería del equipamiento o daños materiales.

Con estas instrucciones, hasta un usuario sin experiencia puede utilizar el implemento y la cargadora con seguridad. El manual también incluye instrucciones importantes para operarios experimentados de maquinaria AVANT. Asegúrese de que todas las personas que utilicen la cargadora hayan recibido las indicaciones adecuadas y se hayan familiarizado con el manual de la cargadora, cada implemento empleado y todas las instrucciones de seguridad antes de usar el equipo. Queda prohibido el uso del equipo con fines distintos o de forma distinta a la descrita en este manual. Mantenga este manual en un lugar accesible durante toda la vida útil del equipo. Si vende o transfiere el equipo, asegúrese de entregar este manual al nuevo propietario. En caso de pérdida o deterioro, puede solicitar un manual nuevo a su distribuidor Avant o al fabricante. Dado la continua evolución del producto, algunos de los detalles que aparecen este manual podrían diferir de su equipo. Este manual es una traducción de las instrucciones originales en inglés.

Además de las instrucciones de seguridad del manual tiene que cumplir todas las normas de seguridad en el trabajo, las leyes locales y otras disposiciones relativas al uso del equipo. En particular, las normas relativas uso del equipamiento en vías públicas se tienen que cumplir. Nos reservamos el derecho de modificar el contenido del manual sin aviso.

2. Uso previsto

La Cepillo de empuje de AVANT es compatible con las minicargadoras multifuncionales AVANT indicadas en la tabla 1. El cepillo de empuje es un cepillo de uso general sin componentes móviles que sencillamente empuja el material que se encuentra delante del cepillo. El cepillo es ideal para barrer rápidamente recintos pequeños. El cepillo también resulta muy útil en trabajos de pavimentado para esparcir arena entre los ladrillos. El cepillo tiene una larga vida útil y los segmentos de cerdas pueden renovarse si es necesario.

Este implemento no requiere mantenimiento, excepto limpieza, supervisión de su estado y retoques ocasionales de pintura en caso de necesidad. Los trabajos de reparación de mayor envergadura deben realizarse en un servicio técnico profesional. Póngase en contacto con su distribuidor AVANT si tiene alguna pregunta sobre el uso y mantenimiento del equipo.

Tabla 1. Cepillo de empuje. Compatibilidad con cargadoras Avant

Avant	216 218 220	220 _{series 2} 225	313S 320S 320S+	419 420	520 R20 525LPG R28 528	630 R35 635 640	745 750 760i
A34076	•	-	-	-	-	-	-
A34055	-	•	•	•	•	•	•
A36453	-	•	•	•	•	•	•

3. Instrucciones de seguridad para usar el implemento

No olvide que la seguridad es el resultado de varios factores. La combinación cargadora-implemento es muy potente y el uso o mantenimiento inadecuados o descuidados podría provocar graves lesiones personales o daños materiales. Por este motivo, todos los operarios deben familiarizarse concienzudamente con el uso correcto y con los manuales de usuario tanto de la cargadora como del implemento antes de ponerlos en funcionamiento. No utilice el implemento si no está completamente familiarizado con su funcionamiento y con los riesgos asociados.



ADVERTENCIA: El uso inapropiado o descuidado del implemento, o el uso de un implemento en mal estado, podría representar un riesgo de lesiones graves. Familiarícese con los mandos de la cargadora, el procedimiento de acoplamiento correcto y la forma correcta de utilizar el implemento en un lugar seguro. Estudie especialmente cómo parar el equipo de forma segura. Lea detenidamente todas las precauciones de seguridad.

Lea detenidamente todas las instrucciones de seguridad antes de manipular el implemento



ADVERTENCIA

- Cuando enganche un implemento a la cargadora, **asegúrese de que los pasadores de bloque de la placa de acoplamiento rápido de la cargadora se encuentren en la posición inferior y el implemento quede bloqueado a la cargadora.** Nunca levante ni mueva un implemento que no esté bloqueado.
- El Cepillo de empuje no está diseñado para ser utilizado por más de un operario simultáneamente. Impida que otras personas se sitúen en la zona de peligro del equipo durante su uso.
- Transporte siempre el implemento tan bajo como sea posible para mantener el centro de gravedad bajo y mantenga el brazo telescópico retraído mientras conduce.
- Conduzca siempre de manera cuidadosa y pausada. El impacto con cualquier objeto puede provocar la parada brusca de la minicargadora. Compruebe la zona de trabajo y señalice cualquier obstáculo que pudiera colisionar con el cepillo.
- Mantenga la horquilla relativamente inclinada en relación al suelo para contribuir a evitar paradas bruscas de la minicargadora en caso de impacto con un objeto.
- Preste atención a la zona alrededor de la cargadora y al movimiento de las demás personas y máquinas. Preste atención a la geografía del terreno y a otros peligros, como ramas y árboles que puedan alcanzar la zona del conductor, la caída de rocas y las superficies resbaladizas.
- Asegúrese de que haya suficiente ventilación cuando trabaje en interiores. No utilice la cargadora en espacios cerrados independientemente del tipo de motor o combustible. Los gases de escape podrían concentrarse hasta niveles peligrosos.
- Utilice el implemento únicamente para su uso previsto. Un uso distinto podría generar riesgos de seguridad innecesarios y causar daños al equipo.
- Asegúrese de que la cargadora esté equipada con los componentes de seguridad necesarios y de que funcione correctamente. El cinturón de seguridad es de uso obligatorio. Si surgen peligros específicos asociados al área de trabajo, utilice el equipo de seguridad oportuno.
- Lea también las instrucciones de seguridad y uso correcto de la cargadora contenidas en el manual de usuario.



No permanezca nunca en el área entre el implemento y la cargadora (riesgo de aplastamiento). El brazo o el implemento podrían moverse de forma imprevista incluso con la cargadora parada. Mantenga una distancia de seguridad con el área de peligro y con cualquier componente móvil.

Recuerde llevar puesta la ropa de protección adecuada:



- El nivel de ruido en el asiento del operario puede superar los 85 dB(A). Lleve cascos para los oídos mientras use la minicargadora.



- Lleve puestos los guantes de protección.



- Lleve botas de seguridad mientras use la minicargadora.



- Utilice máscara cuando trabaje en entornos polvorientos.

Posición segura del implemento, antes de acercarse al brazo de la cargadora



Deposite siempre el implemento en una posición segura antes de aproximarse. Esta posición segura evitará movimientos involuntarios del implemento y del brazo de la cargadora. Tenga presente que el implemento puede moverse incluso con el motor de la cargadora parado. Posición segura:

- Baje el brazo completamente y deposite el implemento en el suelo.
- Pare el motor de la cargadora y accione el freno de estacionamiento. Impida el uso previsto.

4. Especificaciones técnicas

Tabla 2 - Cepillo de empuje - Especificaciones técnicas

Producto núm.	A34076	A34055	A36453
Anchura	1300 mm	1300 mm	2000 mm
Peso:	34 kg	34 kg	67 kg
Tipo de cepillo:	Cerdas de nailon de 200 mm		
Minicargadoras AVANT compatibles:	Ver tabla 1		

4.1 Etiquetas de seguridad y componentes principales del implemento

A continuación se muestran las etiquetas y señales que tienen que estar visibles en el equipo. Sustituya las etiquetas de advertencia si dejan de ser legibles o se despegan completamente. Solicite nuevas etiquetas a su distribuidor o pregunte al servicio de información indicado en la portada/ contraportada.



Las etiquetas de advertencia proporcionan información de seguridad importante y ayudan a identificar y recordar los peligros asociados al equipo. Sustituya las etiquetas de advertencia dañadas o perdidas por unas nuevas.



A46771



A46772



A46799

Avant Tecno Oy Ylötie 1 FIN-33470 YLÖJÄRVI		
TYPE	No.	
kg	Max load	kg
2015	Made in EU www.avanttecono.com	

Placa de identificación del implemento

Tabla 3. Ubicación de las pegatinas y mensajes de advertencia

	Pegatina	Mensaje de advertencia
1	A46771	Riesgo de uso incorrecto: lea las instrucciones antes de usar.
2	A46772	Riesgo de aplastamiento: no pase por debajo de un implemento levantado; permanezca alejado de equipos levantados.
3	A46799	Tenga cuidado con los objetos proyectados; mantenga una distancia de seguridad con el equipo (al menos 2).
4		Placa de identificación del implemento

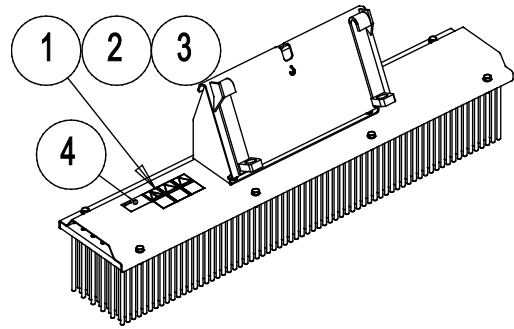
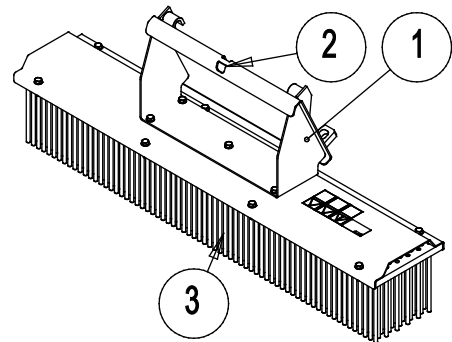


Tabla 4. Componentes principales del implemento Cepillo de empuje

1	Bastidor con soportes de acople rápido
2	Punto de elevación
3	Cerdas de nailon, recambiables



5. Acoplamiento del implemento

La fijación del implemento a la minicargadora es rápida y sencilla se tiene que hacer con cuidado. El implemento se monta en el brazo de la minicargadora utilizando la placa de acoplamiento rápido del brazo y la pieza correspondiente en el implemento.

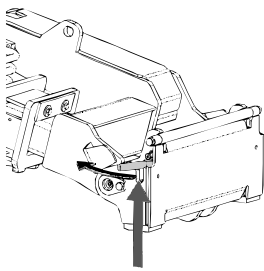
Si el implemento no está asegurado a la minicargadora se puede desprender de esta y provocar una situación de peligro. La minicargadora no se tiene que conducir y el brazo no se tiene que levantar nunca si el implemento no se ha asegurado. Para evitar situaciones de peligro siga siempre el proceso de acoplamiento mostrado a continuación. Recuerde también las instrucciones de seguridad de este manual. El implemento se monta en la minicargadora como sigue:



ADVERTENCIA: Riesgo de aplastamiento: asegúrese de que si un implemento no está asegurado no pueda moverse o caerse. No permanezca en el área que exista entre el implemento y la cargadora. Monte el implemento solo sobre superficies lisas.

Nunca mueva o levante un implemento que no esté bien bloqueado.

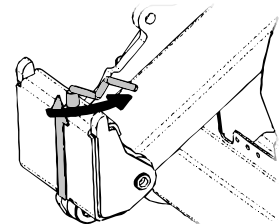
Cargadoras series 200-700:



Paso 1:

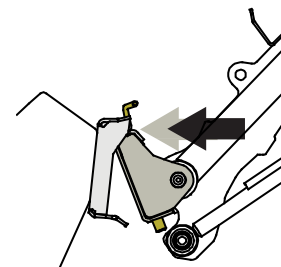
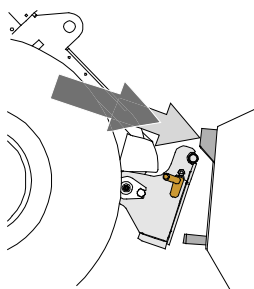
- Levante los pasadores de bloqueo de la placa de acoplamiento rápido y gírelos hacia atrás hasta meterlos en la ranura para que queden bloqueados en la posición superior.
- Si la cargadora está equipada con un sistema hidráulico de bloqueo de implementos, consulte las instrucciones adicionales sobre el uso del sistema de bloqueo en los manuales correspondientes.
- Asegúrese de que los tubos hidráulicos (y el haz de cables eléctricos, en su caso) no estén por medio durante la instalación.

Cargadoras 200 (serie 1):

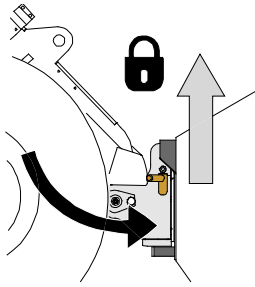


Paso 2:

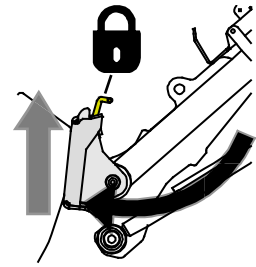
- Gire la placa de acoplamiento rápido con ayuda del sistema hidráulico hasta que quede inclinada hacia delante.
- Acerque la cargadora hasta el implemento. Si su cargador tiene un brazo telescópico, puede utilizarlo para ello.
- Alinee los pasadores superiores de la placa de acoplamiento rápido de la cargadora hasta que queden justo debajo de las abrazaderas correspondientes del implemento.



Paso 3:

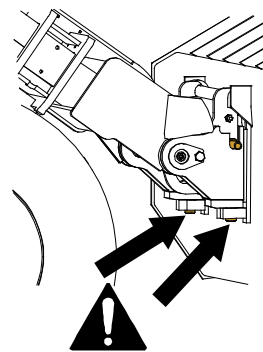


- Levante el brazo ligeramente – tire de la palanca de control del brazo hacia atrás para levantar el implemento del suelo.
- Gire la palanca de control del brazo hacia a la izquierda para colocar la sección inferior de la placa de acoplamiento rápido sobre el implemento.
- Bloquee los pasadores manualmente o mediante el sistema hidráulico.
- **Compruebe siempre que ambos pasadores queden perfectamente bloqueados.**

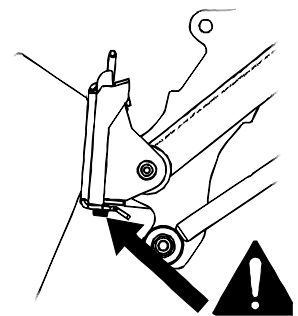


Riesgo de caída de objetos: evite dejar caer el implemento

Un implemento que no esté completamente fijo a la cargadora podría caer sobre el brazo o el operario, o incluso meterse bajo la cargadora mientras se conduce provocando la pérdida de control de la misma. Nunca mueva o levante un implemento que no esté bien bloqueado.



Cargadoras series 200-700



Cargadoras 200 (serie 1)



ADVERTENCIA: Riesgo de aplastamiento: evite el vuelco del implemento.

La inclinación o elevación excesivas de un implemento no bloqueado aumenta el riesgo de vuelco. No utilice el sistema automático de los pasadores de bloqueo si el implemento se levanta más de un metro del suelo. Si los pasadores de bloqueo no vuelven a su posición normal cuando se incline el implemento no lo siga inclinando o levantando. Deje el implemento en el suelo y asegure el sistema de bloqueo manualmente.

6. Instrucciones de uso

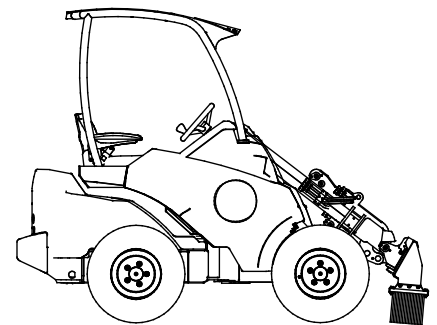
Realice algunos ejercicios de prueba con el implemento y sus mandos en un lugar abierto y seguro. Si no está familiarizado con la minicargadora utilizada, se recomienda practicar primero sin implementos.

6.1 Comprobaciones antes del uso

- Asegúrese de mantener una distancia segura con los transeúntes cuando el equipo esté en funcionamiento. No deje que nadie acceda al área de peligro del brazo ni permanezca directamente delante de la cargadora. Asegúrese también de que la cargadora pueda desplazarse marcha atrás de forma segura. Nunca asuma que los transeúntes seguirán estando donde los vio por última vez; especialmente los niños, que suelen sentirse atraídos por el equipo en movimiento.
- Compruebe el estado general del implemento y la cargadora, y la presencia de posibles fugas de aceite hidráulico. No utilice el implemento si detecta una avería en el sistema hidráulico de la cargadora o el implemento. Consulte el capítulo 7 para acceder a las instrucciones de mantenimiento.
- Controle el implemento y los mandos de la cargadora únicamente desde el asiento del conductor. Asegúrese de usar la cargadora y el implemento de forma segura y para su uso previsto. No permita que los niños utilicen el equipo.
- Nunca use la minicargadora o sus implementos bajo los efectos del alcohol, drogas o medicinas que puedan afectar a la evaluación de riesgos o causar somnolencia ni tampoco si no goza de buena salud para manejar el equipo.
- Recuerde los métodos de trabajo correctos y evite levantarse del asiento del conductor de manera innecesaria.

6.2 Uso del Cepillo de empuje

El cepillo de empuje ofrece los mejores resultados cuando se ajusta a una posición adecuada y no se aplica demasiada carga sobre él. La posición correcta del cepillo depende del material arrastrado y del tipo de superficie.



AVISO

Evite presionar el cepillo con demasiada fuerza contra el suelo para evitar daños y un rápido deterioro de las cerdas.

No presione el cepillo de manera que el eje delantero de la minicargadora

AVISO

No deje el cepillo apoyado en el suelo mientras está enganchado a la minicargadora. El peso del cepillo podría doblar las cerdas de forma permanente. Desenganche el cepillo de la minicargadora para su almacenamiento.

7. Inspecciones, mantenimiento y servicio técnico

Limpie el implemento con regularidad para impedir la acumulación de suciedad que posteriormente sea más difícil de retirar. Puede utilizar una hidrolavadora y detergente suave. No utilice solventes potentes ni dirija la pistola de presión directamente sobre las etiquetas fijadas al implemento.

Para su almacenamiento, no deje el implemento directamente en el suelo durante periodos prolongados, en su lugar, deposítelo sobre tacos de madera o un palé, por ejemplo. Antes de un almacenamiento prolongado, retoque la pintura donde sea necesario, engrase los puntos de lubricación.

Las estructuras metálicas del implemento también deben inspeccionarse con regularidad. Compruebe visualmente la presencia de daños e inspeccione los soportes de acople rápido y la zona circundante con detenimiento. No utilice el implemento si observa signos de deformación, grietas o rotura.

Solo están permitidas las reparaciones con soldadura realizadas por soldadores profesionales. Cuando se realice una soldadura, únicamente deben emplearse los métodos y aditivos adecuados para el acero usado en el cazo. Para más información sobre reparaciones, póngase en contacto con el servicio técnico más cercano.

8. Condiciones de la garantía

Avant Tecno Oy ofrece una garantía de un año (12 meses) a partir de la fecha de compra para el implemento que fabrica.

La garantía cubre los siguientes costes de reparación:

- Los costes de mano de obra estarán cubiertos cuando la reparación no se realice en la fábrica.
- La fábrica sustituya cualquier componente o consumible defectuoso.

La fábrica podría reembolsar el precio de los componentes que el cliente haya adquirido en casos especiales acordados por anticipado.

La garantía no cubre:

- El mantenimiento habitual y las piezas y consumibles necesarios para ello.
- Los daños causados por condiciones de trabajo o modos de uso inusuales, negligencia, cambios estructurales realizados sin el consentimiento de Avant Tecno Oy, el uso de piezas no originales o la falta de mantenimiento.
- Las consecuencias de una avería, como por ejemplo, la interrupción del trabajo u otros posibles daños adicionales.
- Los gastos de transporte y/o traslado asociados a la reparación.



AVANT[®]